

## DIE NEUE AKS™

DAS EINZIGE, WAS WIR VERBESSERN KONNTEN WAR IHR DESIGN

### ERGONOMISCHER GRIFF

für mehr Schwenkfreiheit bei Zugfahrzeugen  
mit tief angesetzter Hecktür

### VERBESSERTE ANZEIGE

zeigt auf einen Blick, ob die  
AKS korrekt geschlossen ist  
und ob die Reibbeläge nach  
längerem Gebrauch erneuert  
werden müssen



### UV-UNEMPFINDLICHE SCHWARZE KUNSTSTOFFVERKLEIDUNG

bleicht auch nach Jahren nicht aus



Selbstverständlich finden  
Sie die AKS 3004 auch bei  
uns im Shop.

Klicken Sie einfach [HIER](#)



## SICHERHEITSKUPPLUNG AKS™ 3004

UND SAFETY DREIERPACK

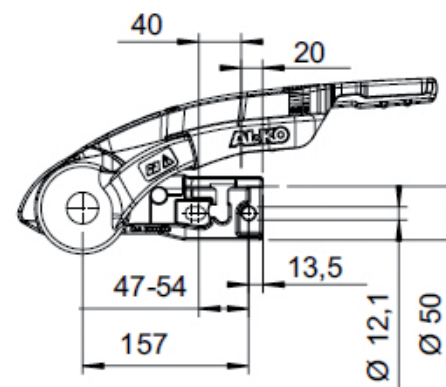


### AKS™ 3004

Bestell-Nr.	1 225 158
zul. Gesamtgewicht	horizontal 3.000 kg
Stützlast	150 kg
Bohrungen	horizontal* + kreuz**
Material	Guss
EG/ECE-Typgenehmigung	e1 00-0930/E1 55R-01 0930
Anziehdrehmoment Festigkeitsklasse 8.8	M 12 86 Nm

### Safety Dreierpack AKS™ 3004

Bestell-Nr.	1 225 155
zul. Gesamtgewicht	horizontal 3.000 kg
Stützlast	120 kg
Bohrungen	horizontal* + kreuz**
Material	Guss
EG/ECE-Typgenehmigung	e1 00-0930/E1 55R-01 0930
Anziehdrehmoment Festigkeitsklasse 8.8	M 12 86 Nm



### Dreifache Sicherheit zum attraktiven Preis



\* für AL-KO Auflaufeinrichtungen  
\*\* für sonstige Auflaufeinrichtungen